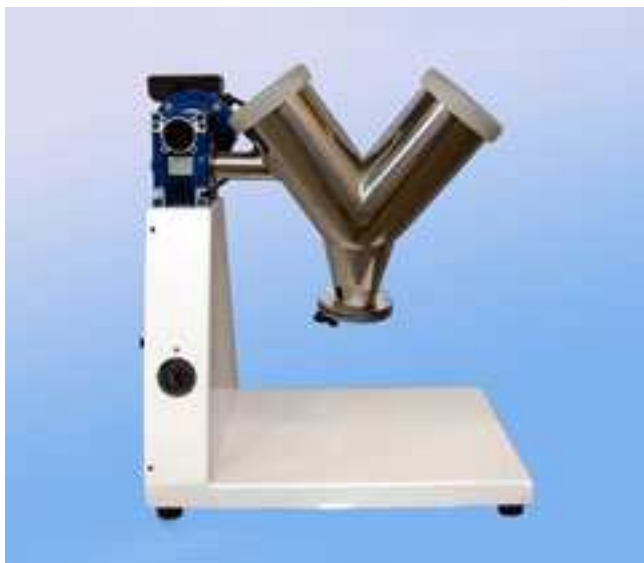


MELANGEURS en « V »

Mélangeurs de poudre

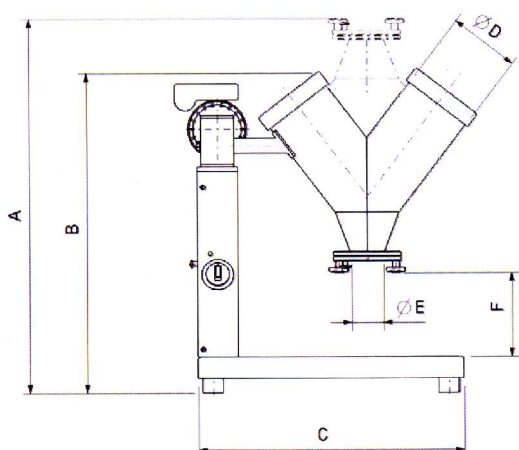


Application: Ce mélangeur en "V" est utilisé pour homogénéiser et mélanger tout type de poudres (ex. Pharmacie, cimenterie, agro-alimentaire,...).

Il dispose de deux entrées et d'une sortie fermée par une vis papillon. La capacité optimale est de 50 % de la capacité nominale.

Le réservoir en "Y" est fabriqué en acier Inox 304 poli (interne et externe). Possibilité acier Inox 316 sur demande. Le mélangeur est équipé d'une minuterie de 0 à 60 min.

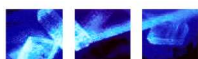
- Rotation totale : 360°
- Surface intérieure et extérieur parfaitement lisse - pas d'arête vive ou de recoin
- Mélangeur facilement nettoyable



| (mm) | 2l. | 4l. | 8l. |
|------|-----|-----|-----|
| A | 500 | 705 | 805 |
| B | 445 | 605 | 700 |
| C | 415 | 500 | 600 |
| D | 104 | 133 | 133 |
| E | 60 | 60 | 60 |
| F | 128 | 158 | 200 |

| | FTLMV-02 | FTLMV-04 | FTLMV-08 |
|-------------------------|-------------------------------|-------------------------------|-------------------------------|
| Capacité nominale | 2 litres | 4 litres | 8 litres |
| Capacité optimale de | 1 litre | 2 litres | 4 litres |
| Poids | ~ 20kg | ~ 20kg | ~ 20kg |
| Alimentation électrique | 240 VAC 50/60 Hz ; 0,12 CV | 240 VAC 50/60 Hz ; 0,12 CV | 240 VAC 50/60 Hz ; 0,25 CV |

SOCACHIM



SOCACHIM
Av. du Capricorne 149,
1200 Brussels, Belgium

T +32 (0)2 762 77 12
F +32 (0)2 762 55 07
E socachim@socachim.com

www.socachim.com