

PRESSE XRF – 40T

Presse Hydraulique Automatique de 40 tonnes



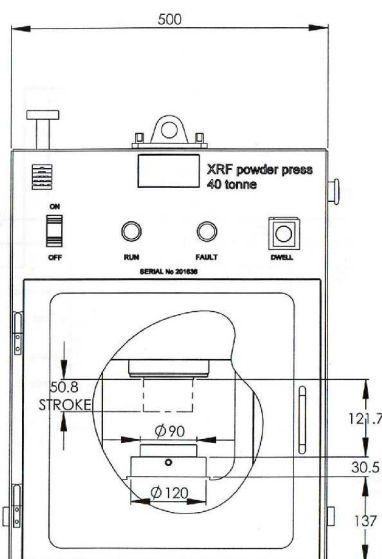
La presse XRF-40T est une presse hydraulique électrique automatique opérant jusqu'à 40 tonnes.

La XRF-40T est une presse de laboratoire convenant spécialement pour la préparation de pastilles avant analyse par fluorescence de rayons X. Grâce à son minuteur, son pré réglage de la « charge » (2 – 40 tonnes) et son maniement simple (pas de pré serrage), cette presse est l'outil idéal pour les applications nécessitant un haut degré de reproductibilité.

La presse est équipée d'un bouclier en polycarbonate pour la protection de l'utilisateur et il faut la fermeture complète du bouclier (couplage électrique) pour pouvoir démarrer le cycle. De même, l'opérateur doit simultanément appuyer sur les 2 boutons « START » pour démarrer le cycle.

Conformes aux normes CE et extrêmement résistantes, la presse XRF-40T est facile à utiliser et idéale pour des opérations de pressage répétitives et surtout reproductibles, particulièrement à des pressions élevées.

- § Presse de paillasse
- § Pression ajustable avec affichage digital
- § Minuterie pour fixer la durée de l'essai
- § Porte de protection en polycarbonate avec coupe circuit à l'ouverture



Spécifications

Force maximale	40 tonnes
Réglage affichage digital	2 à 40 tonnes
Incrément affichage digital	1 tonne
Diamètre du piston	90mm
Diamètre du plateau inférieur	90mm
Course du piston	50,8mm
Largeur	500mm
Profondeur	344mm
Hauteur	701mm
Poids	150kg
Alimentation électrique	Mono 230V/50Hz – 400W

SOCACHIM

www.socachim.com

Av. du Capricorne 149, 1200 Brussels/Belgium

TEL: +32 (0)2 762 77 12 FAX: +32 (0)2 762 55 07

socachim@socachim.com